

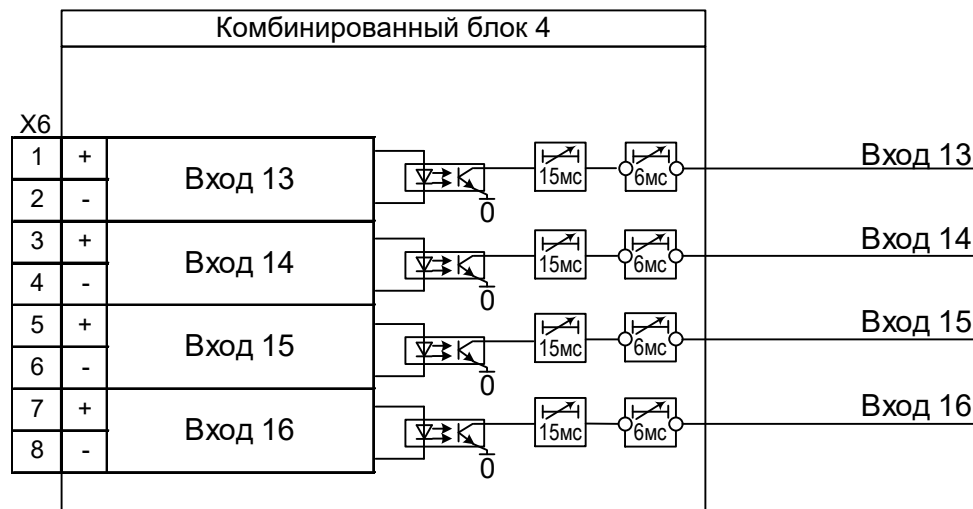
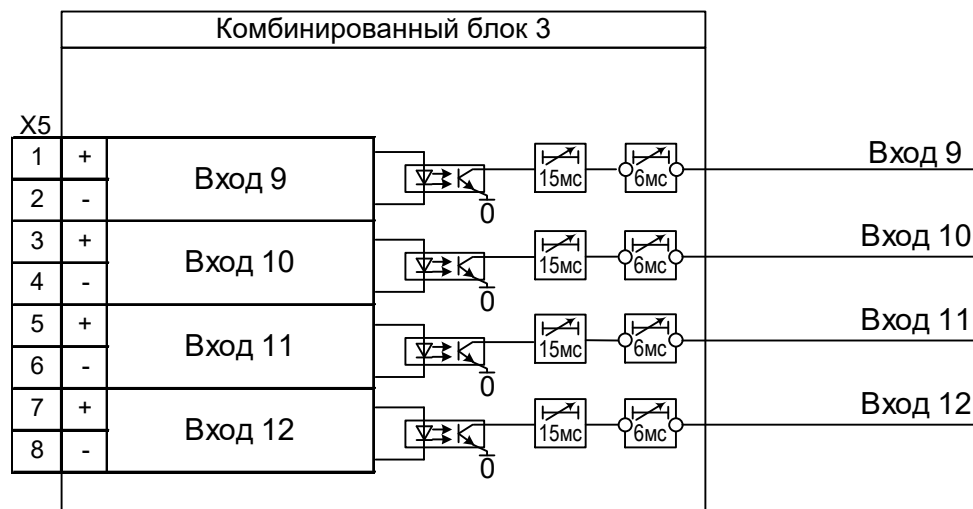
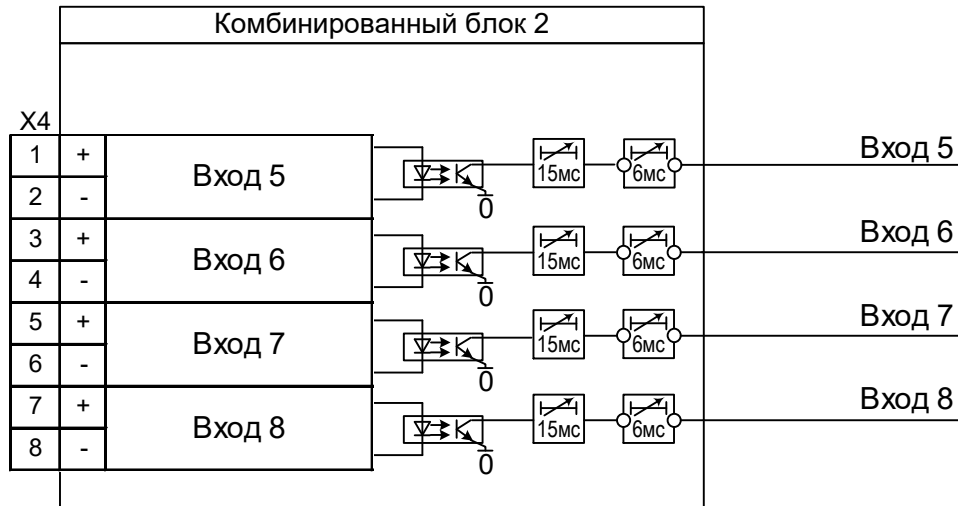
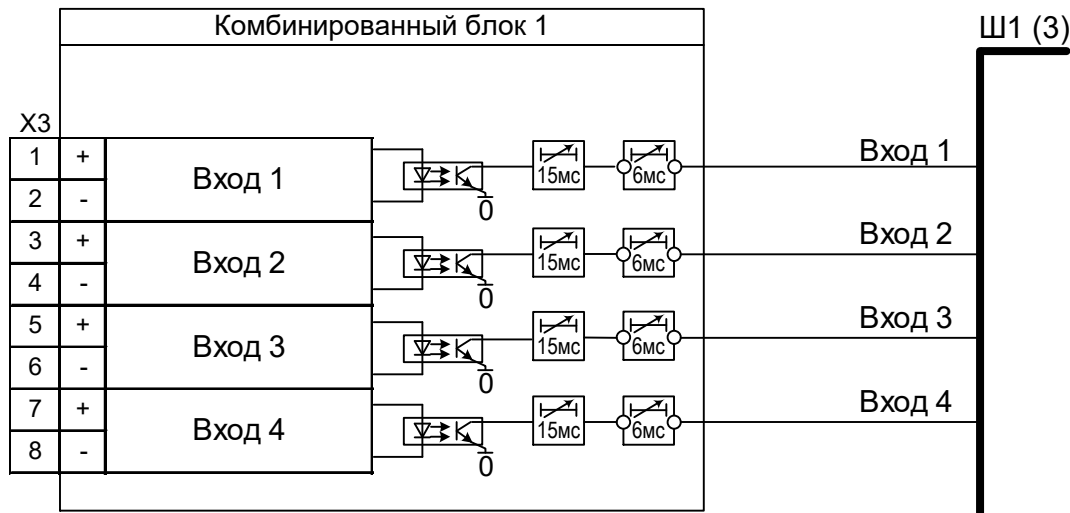
Вычисляемые аналоговые величины



Перв. примен.
Справ. №

Инв. № подл.	Подп. и дата
Взам. инв. №	Инв. № дубл.
Подп. и дата	Подп. и дата

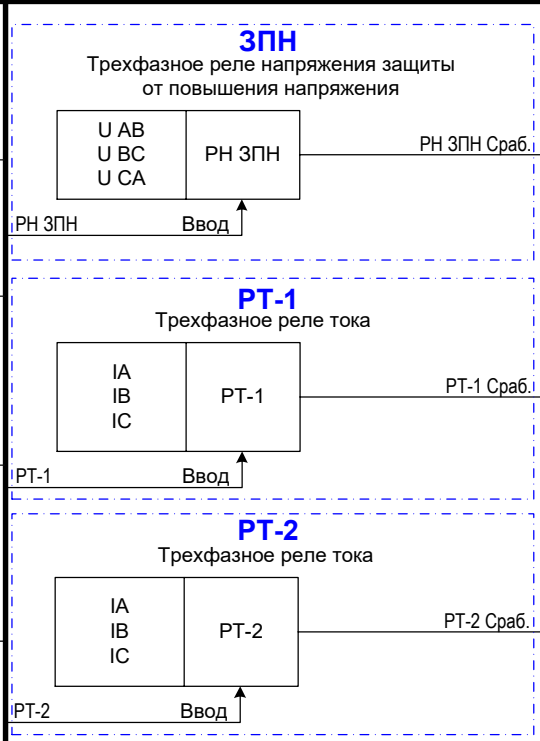
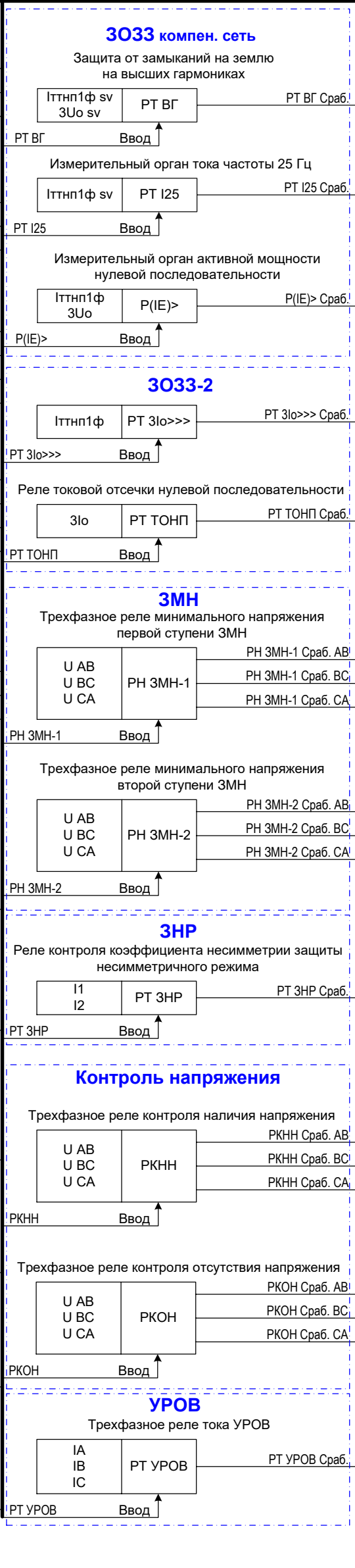
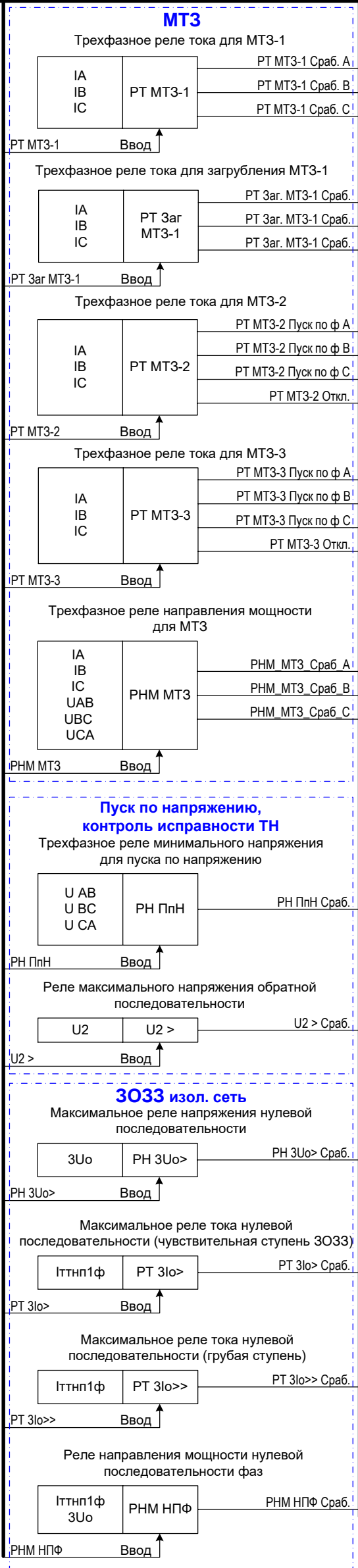
Версия	4	Дата	30.01.2024	Типовая версия			
				ЭКРА.656111.260/050 05 0301 Э2			
Изм.	Лист	№ докум.	Подп.	Дата	Лит.	Масса	Масштаб
Разраб.	Пименов				A	—	—
Пров.	Петров						
Т.контр.	—	—	—		Лист 1	Листов 17	
Н.контр.	Батракова				ООО НПП «ЭКРА»		
Утв.	Пашковский						



Инв.№ подл.	Подп. и дата
Взам. инв.№	Подп. и дата
Инв.№ дубл.	Подп. и дата

Версия	4	Дата	30.01.2024
Изм.	Лист	№ докум.	Подп.
			Дата

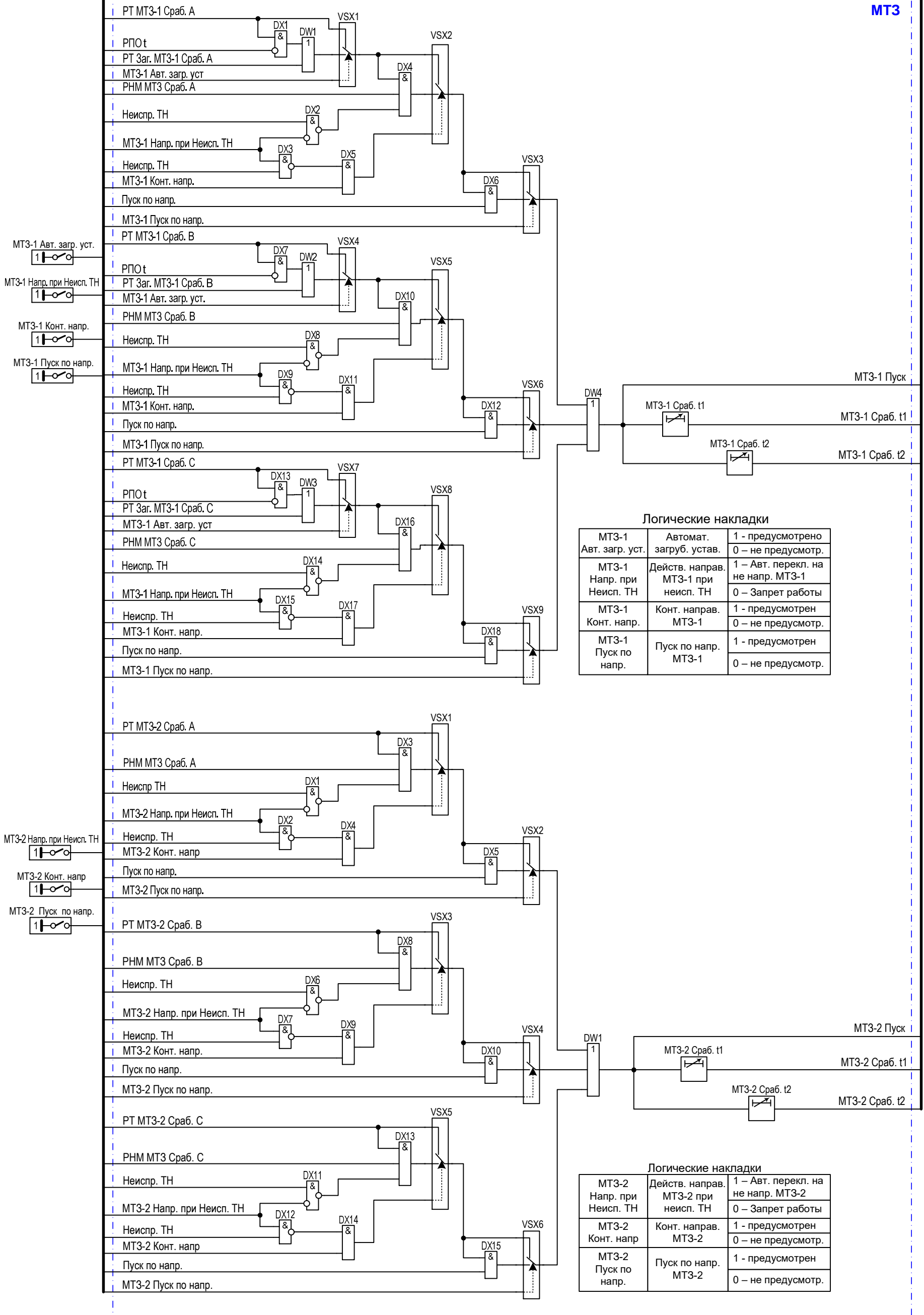




Инв.№ подл.	Подп. и дата
Взам. инв.№	Инв.№ дубл.
Подп. и дата	Подп. и дата

Версия	4	Дата	30.01.2024
Изм.	Лист	№ докум.	Подп.
			Дата

MT3



Логические накладки

MT3-1 Авт. загр. уст.	Автомат. загруб. устав.	1 - предусмотрено 0 - не предусмотрено
MT3-1 Напр. при Неисп. ТН	Действ. направ. MT3-1 при неисп. ТН	1 - Авт. перекл. на не напр. MT3-1 0 - Запрет работы
MT3-1 Конт. напр.	Конт. направ. MT3-1	1 - предусмотрен 0 - не предусмотр.
MT3-1 Пуск по напр.	Пуск по напр. MT3-1	1 - предусмотрен 0 - не предусмотр.

Логические накладки

MT3-2 Напр. при Неисп. ТН	Действ. направ. MT3-2 при неисп. ТН	1 - Авт. перекл. на не напр. MT3-2 0 - Запрет работы
MT3-2 Конт. напр.	Конт. направ. MT3-2	1 - предусмотрен 0 - не предусмотр.
MT3-2 Пуск по напр.	Пуск по напр. MT3-2	1 - предусмотрен 0 - не предусмотр.

Инв. № подл.	Подп. и дата
Взаим. инв. №	Подп. и дата
Инв. № дубл.	Подп. и дата

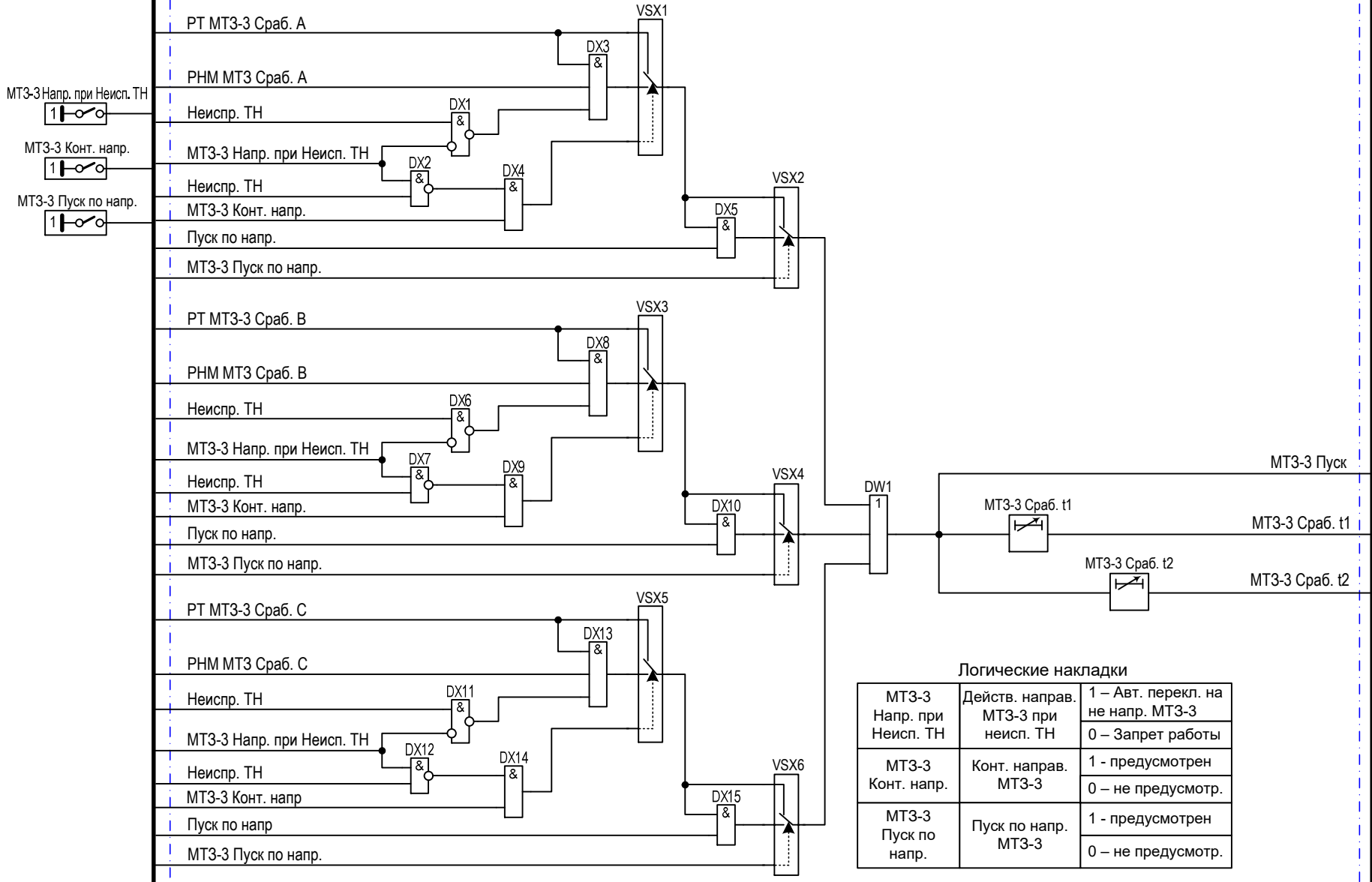
Версия	4	Дата	30.01.2024
Изм.	Лист	№ докум.	Подп.
			Дата

Ш1 (5)

Ш1 (7)

ЭКРА.656111.260/050 05 0301 Э2

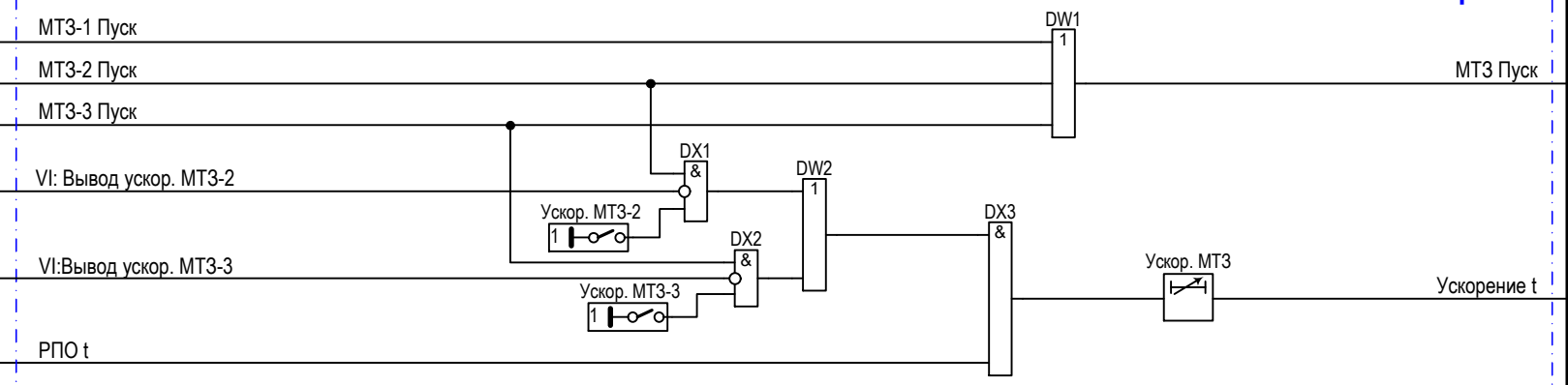
MT3



Логические накладки

MT3-3 Напр. при Неисп. ТН	Действ. направ. MT3-3 при неисп. ТН	1 – Авт. перекл. на не напр. MT3-3 0 – Запрет работы
MT3-3 Конт. напр.	Конт. направ. MT3-3	1 - предусмотрен 0 – не предусмотр.
MT3-3 Пуск по напр.	Пуск по напр. MT3-3	1 - предусмотрен 0 – не предусмотр.

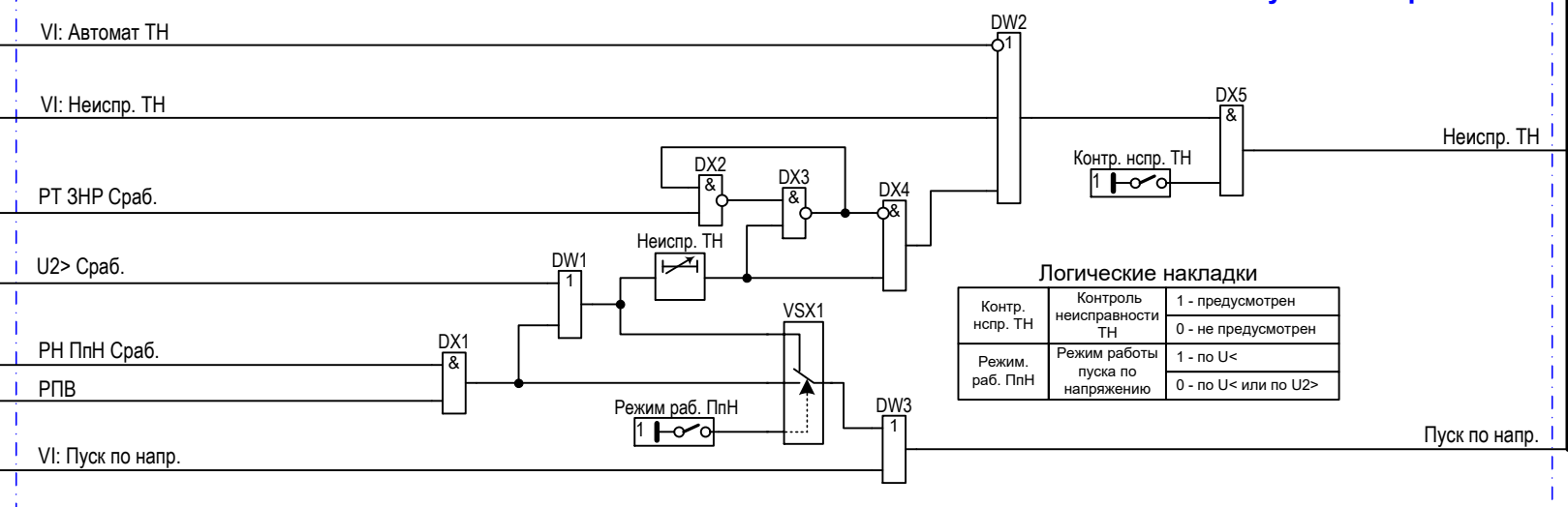
Ускорение



Логические накладки

Ускор. MT3-2	Ускорение MT3-2	1 - предусмотрено 0 - не предусмотрено	Ускор. MT3-3	Ускорение MT3-3	1 - предусмотрено 0 - не предусмотрено
--------------	-----------------	---	--------------	-----------------	---

Пуск по напряжению



Логические накладки

Контр. нспр. ТН	Контроль неисправности ТН	1 - предусмотрен 0 - не предусмотрен
Режим. раб. ПпН	Режим работы пуска по напряжению	1 - по U< 0 - по U< или по U2>

Инв.№ подл. | Подп. и дата | Взаим. инв.№ | Инв.№ дубл. | Подп. и дата

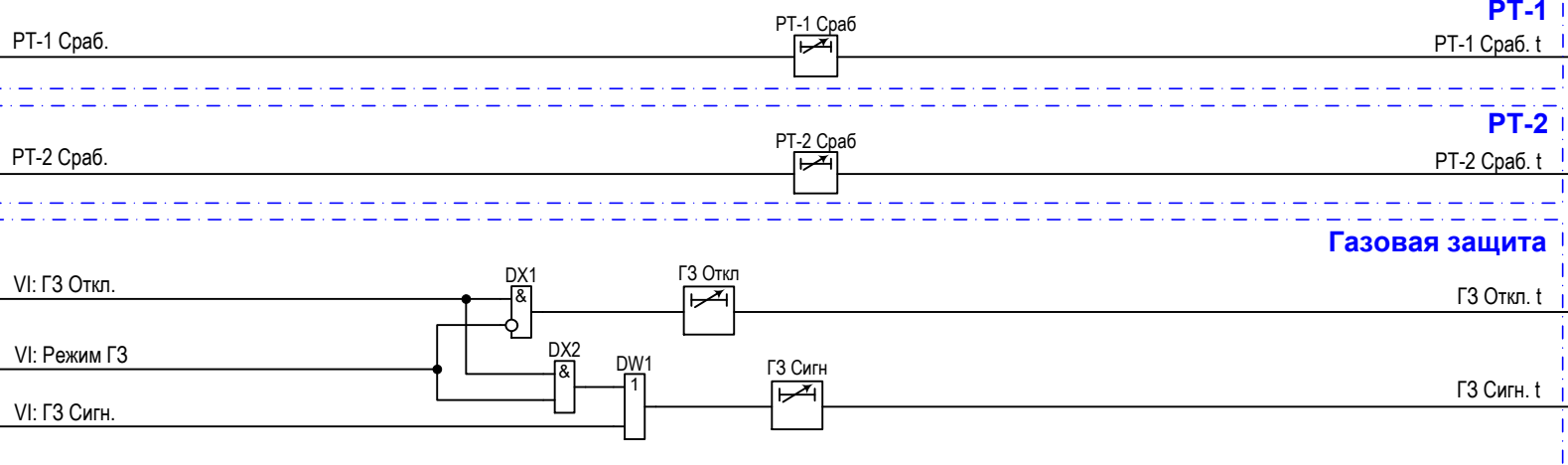
Версия	4	Дата	30.01.2024
Изм.	Лист	№ докум.	Подп.
			Дата

ЭКРА.656111.260/050 05 0301 Э2

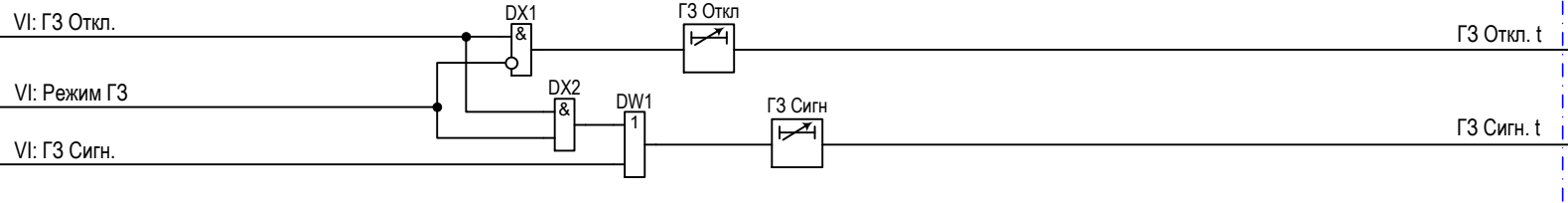
Лист 6

Копировал

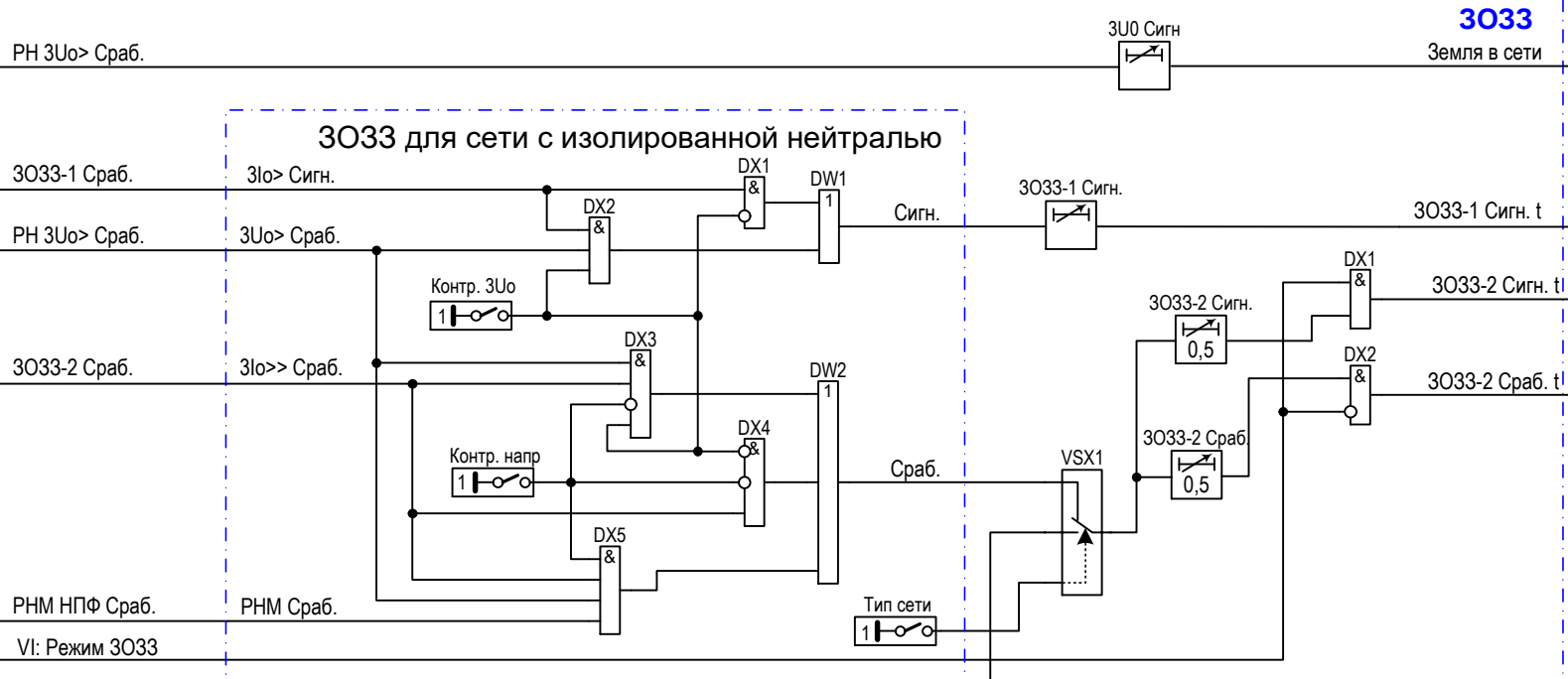
Формат А3



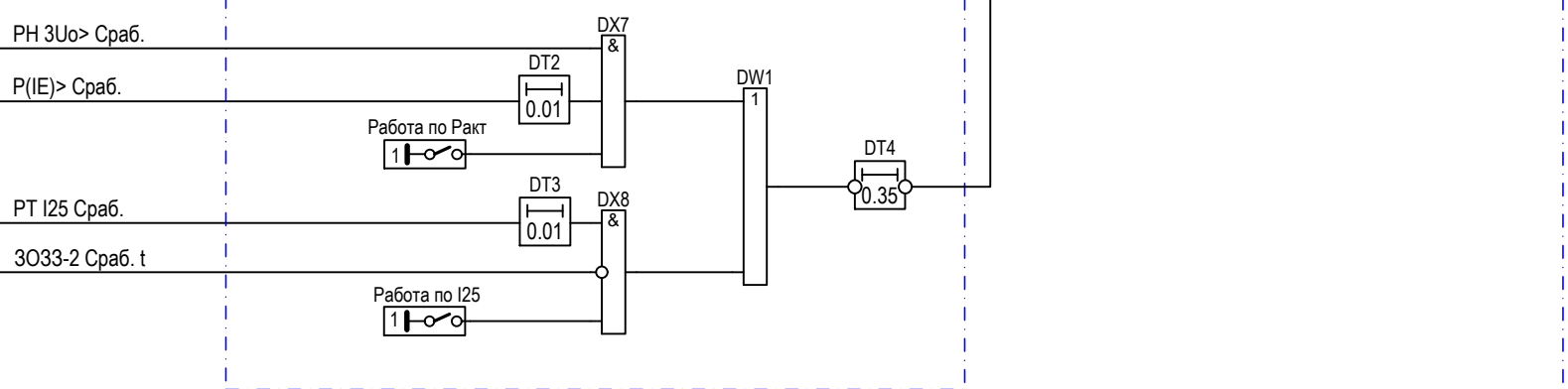
**Газовая защита**



**3033**



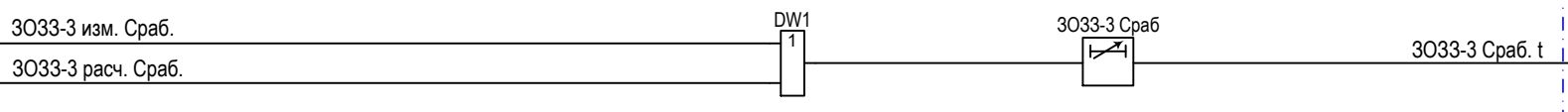
**3033 для сети с компенсированной нейтралью**



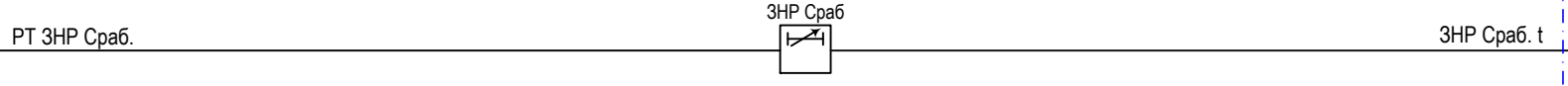
**Логические накладки**

3033 для сети с изолированной нейтралью						3033 для сети с компенсированной нейтралью		
Контр. 3Uo	Раб. 3033 по напряж. 3Uo	1 - предусмотрена 0 - не предусмотрена	Контр. напр	Раб. по 3Uo и по 3Io с направл.	1 - предусмотрена 0 - не предусмотрена	Тип сети	Тип сети	1 - компенсированная 0 - изолированная
Работа по Ракт	Раб. по актив. мощн. нул. посл.	1 - предусмотрена 0 - не предусмотрена	Работа по I25	Раб. 3033 по I25	1 - предусмотрена 0 - не предусмотрена			

**3033-3**

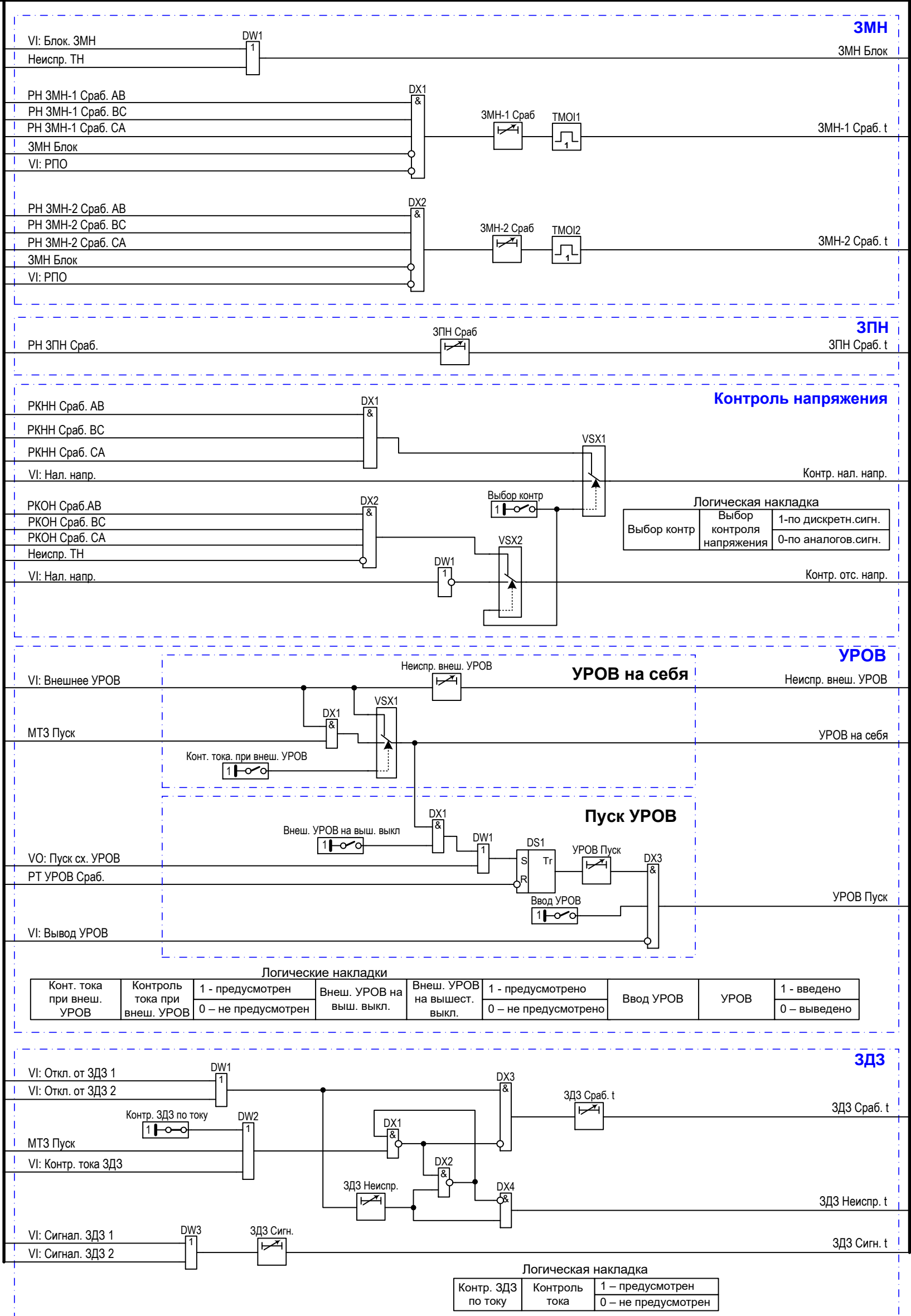


**ЗНР**



Инв.№ подл. | Подп. и дата | Инв.№ дубл. | Подп. и дата | Взам. инв.№ | Подп. и дата

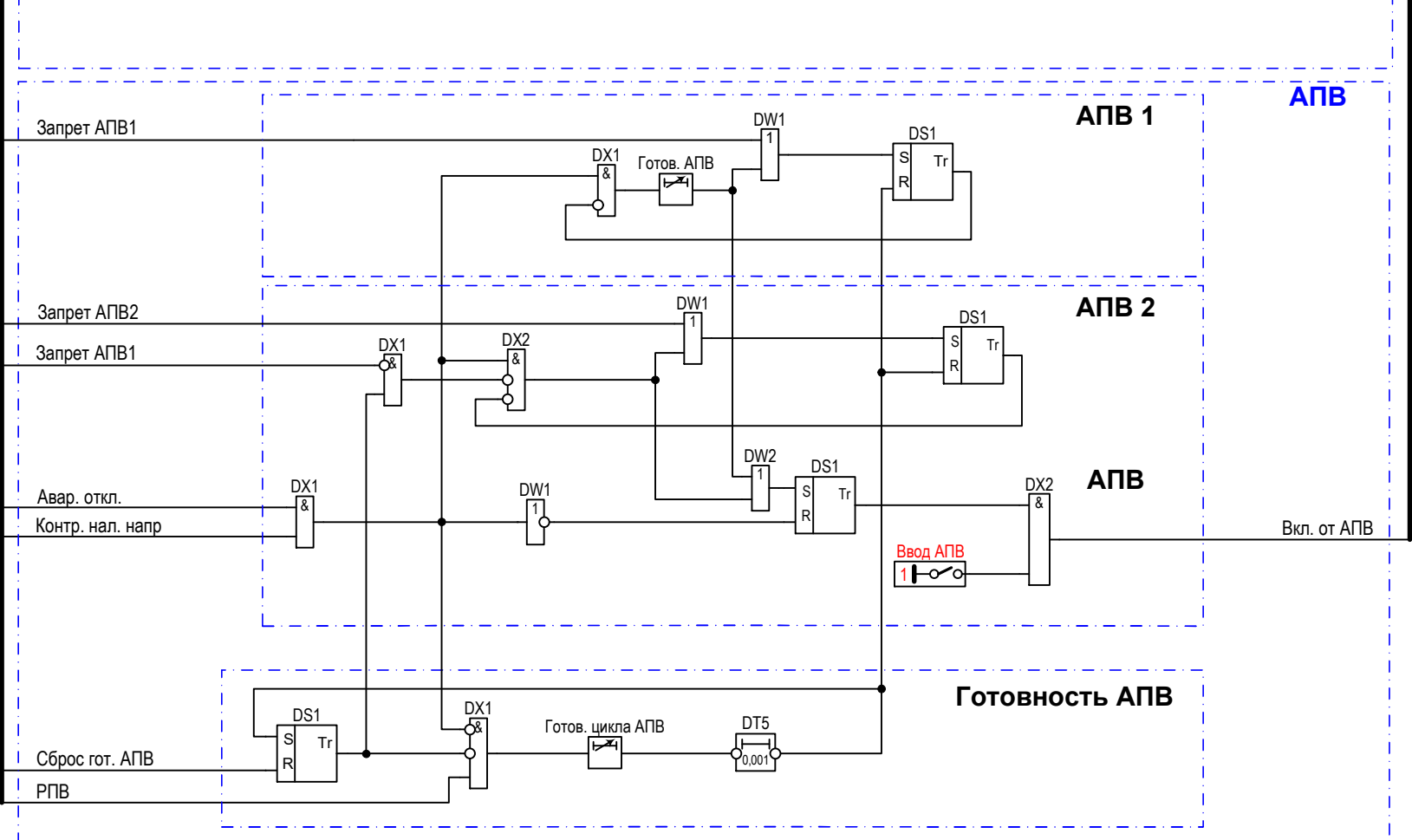
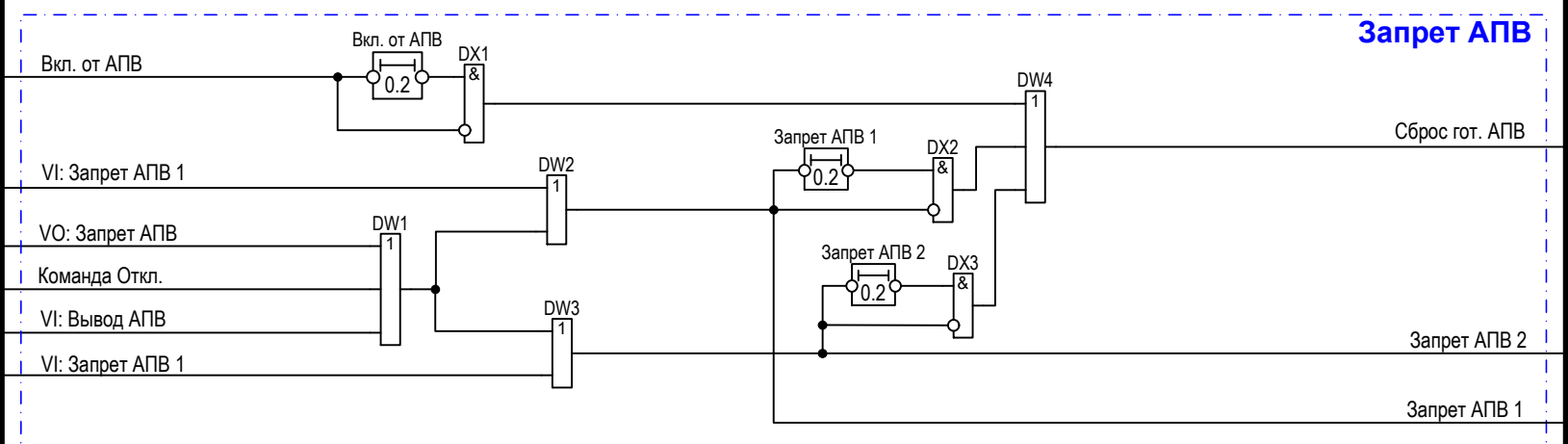
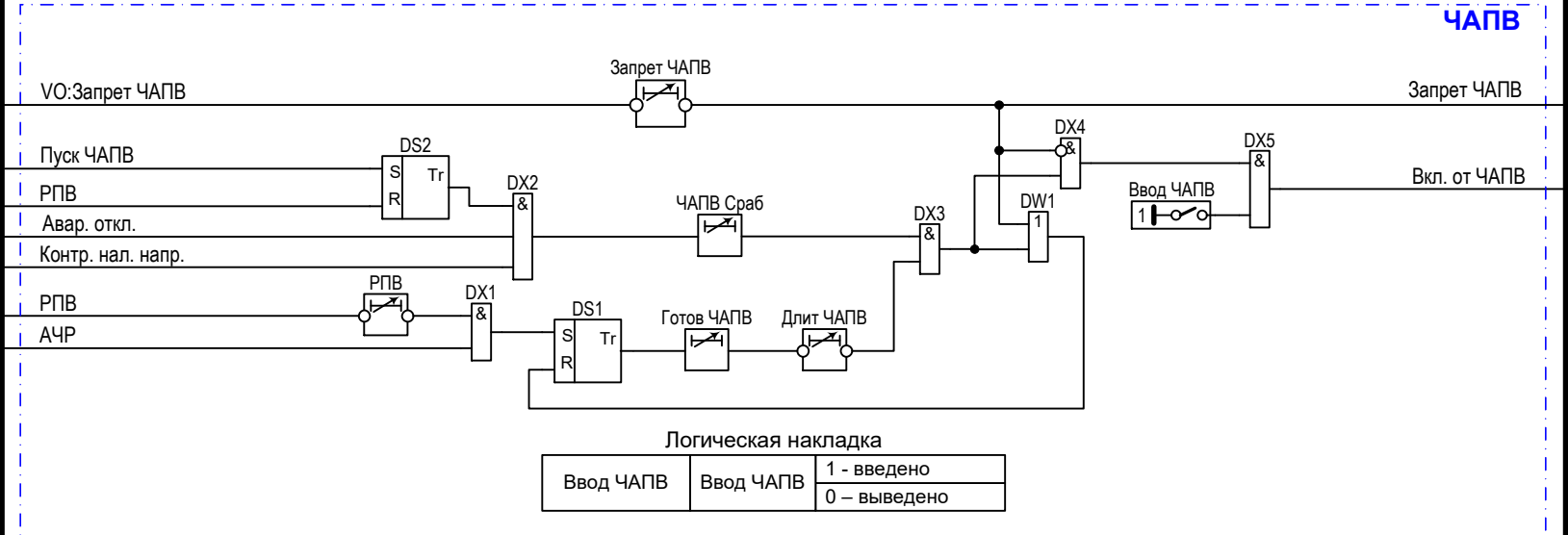
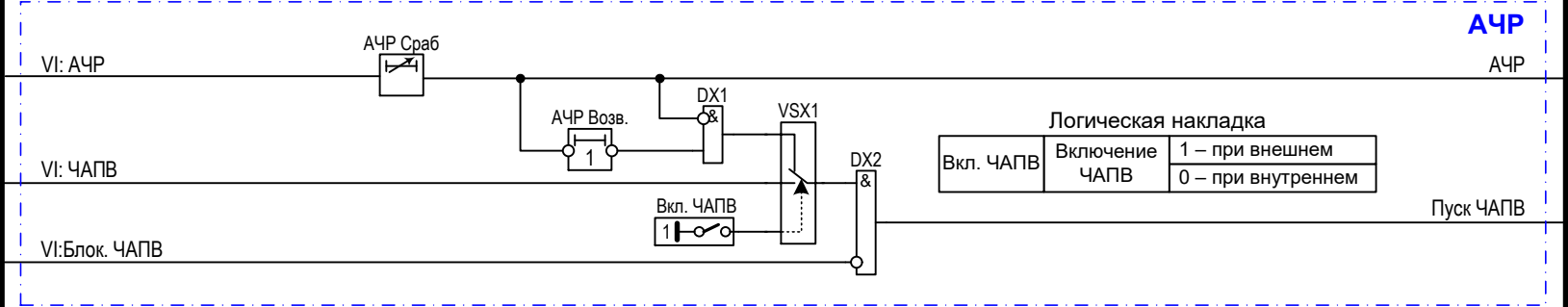
Версия	4	Дата	30.01.2024
Изм.	Лист	№ докум.	Подп.
			Дата



Инв.№ подл.	Подп. и дата
Взам. инв.№	Инв.№ дубл.
Подп. и дата	

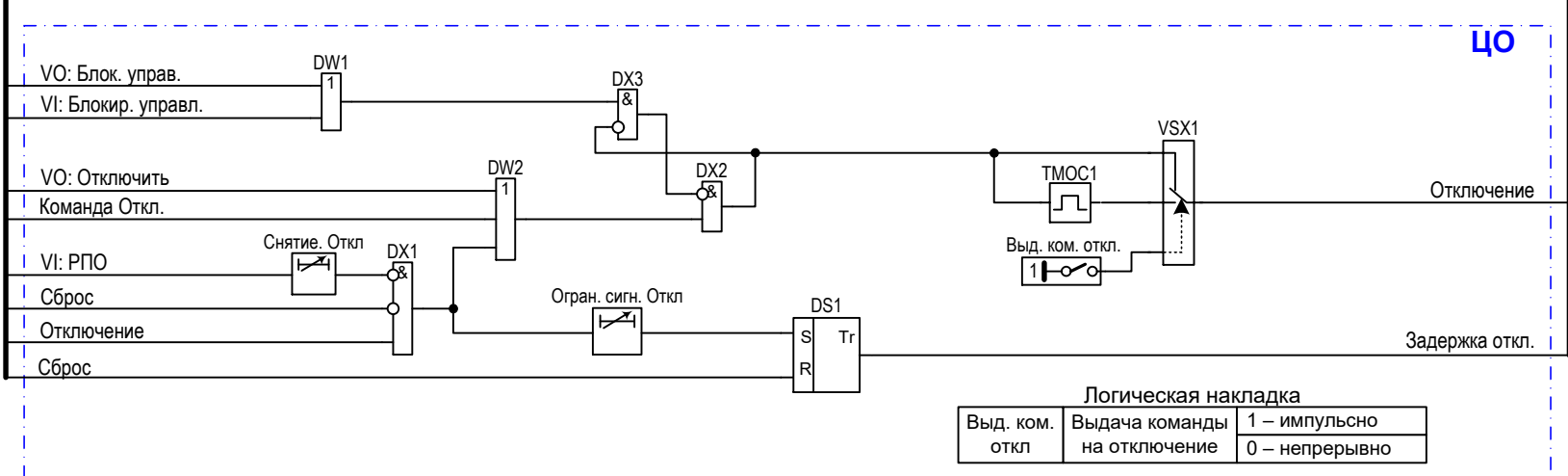
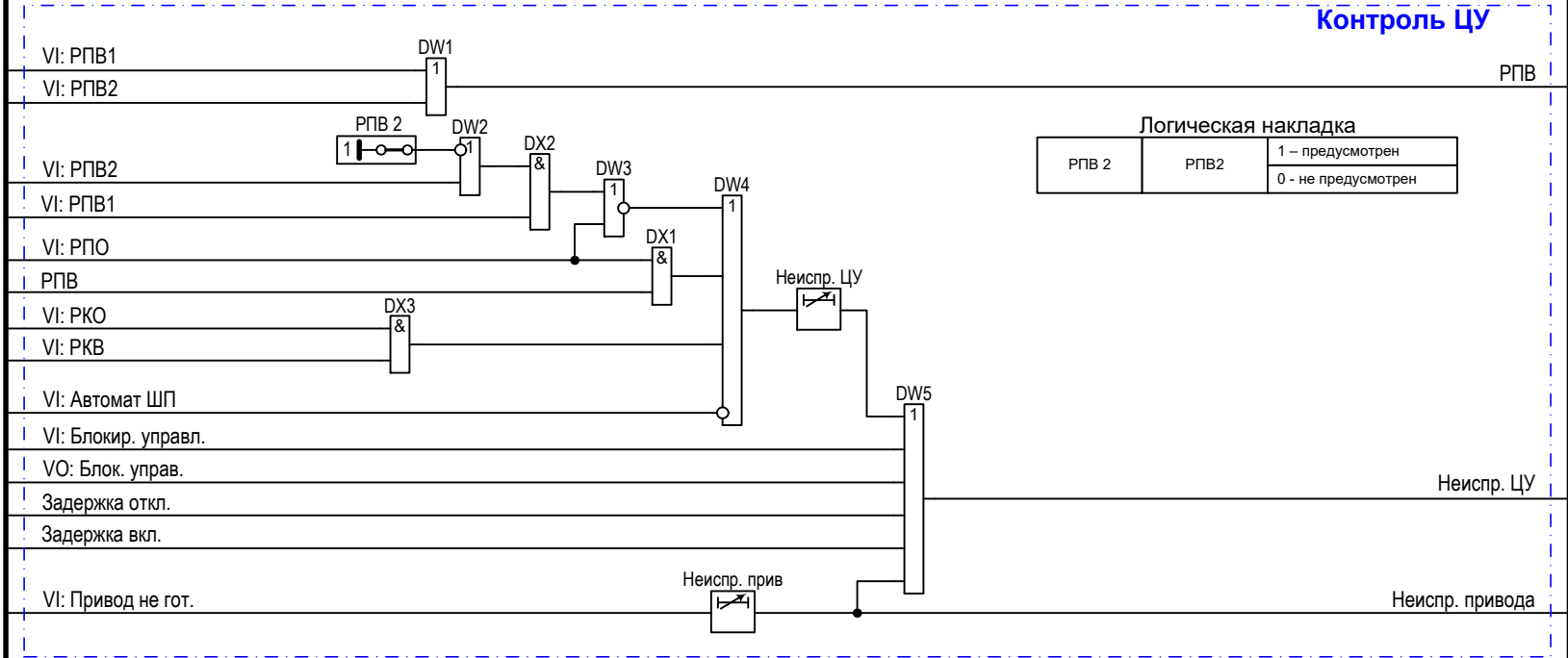
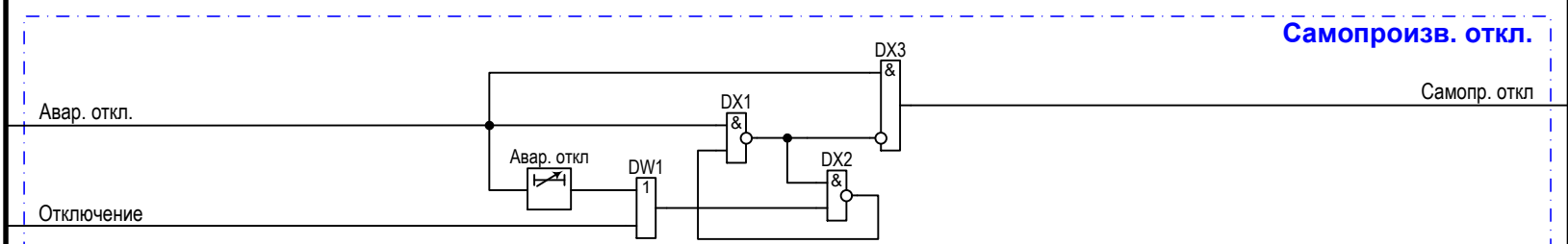
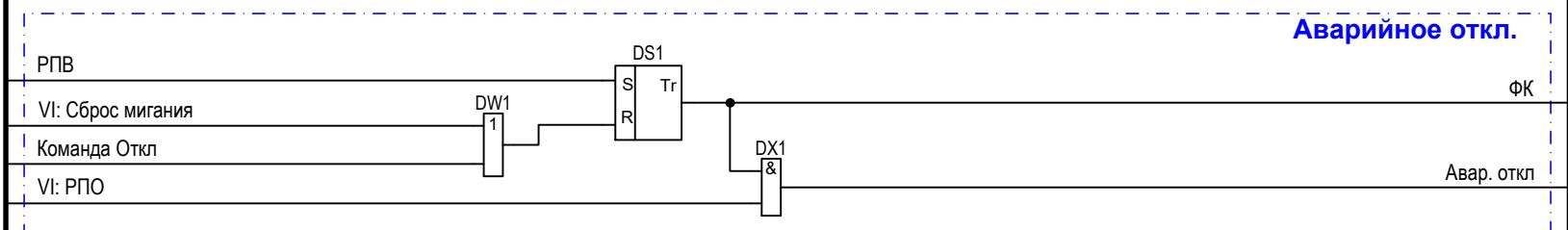
Версия	4	Дата	30.01.2024
Изм.	Лист	№ докум.	Подп.
			Дата





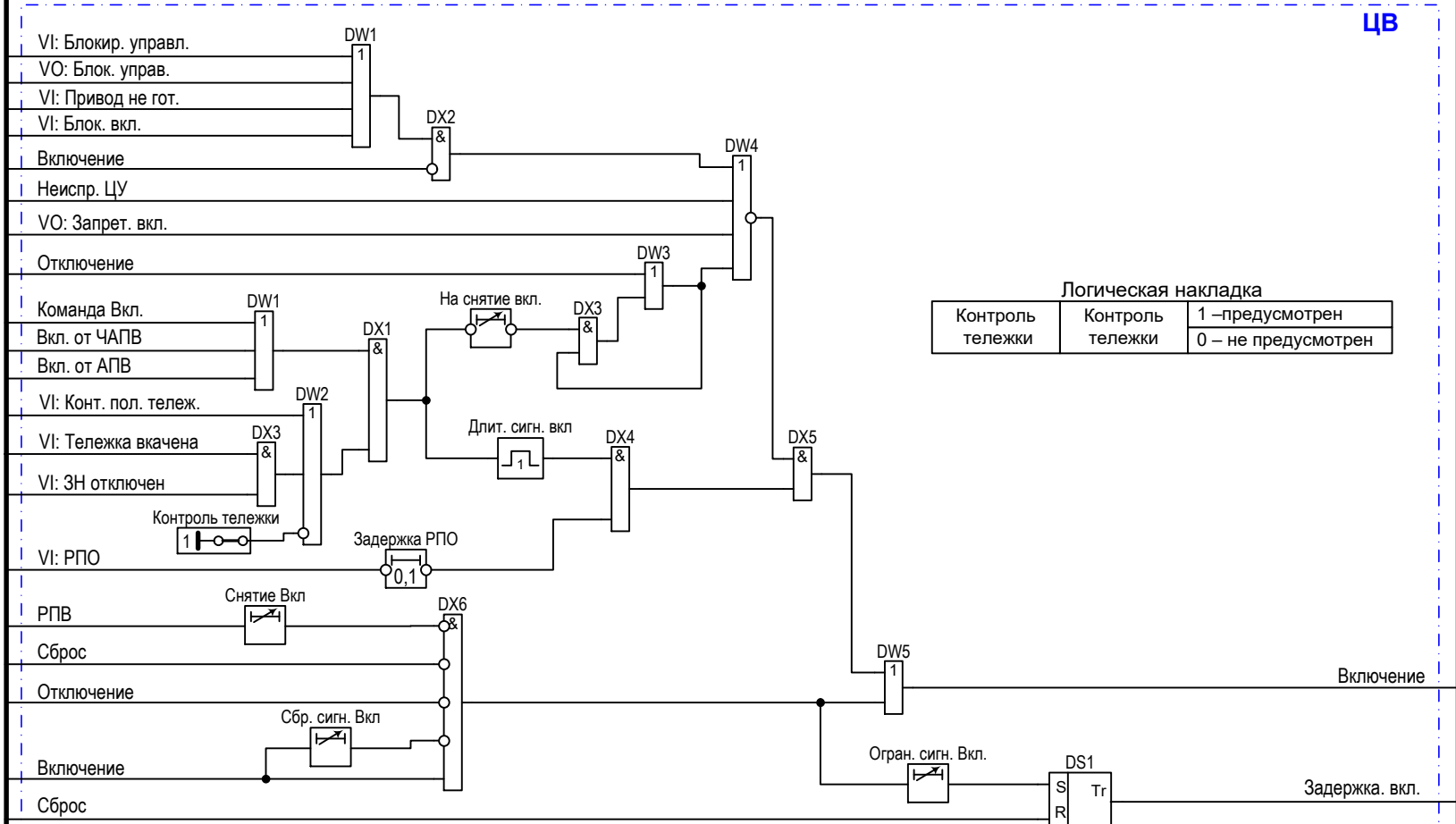
Инв.№ подл.	Подп. и дата
Взам. инв.№	Подп. и дата
Инв.№ дубл.	Подп. и дата

Версия	4	Дата	30.01.2024
Изм.	Лист	№ докум.	Подп.
			Дата



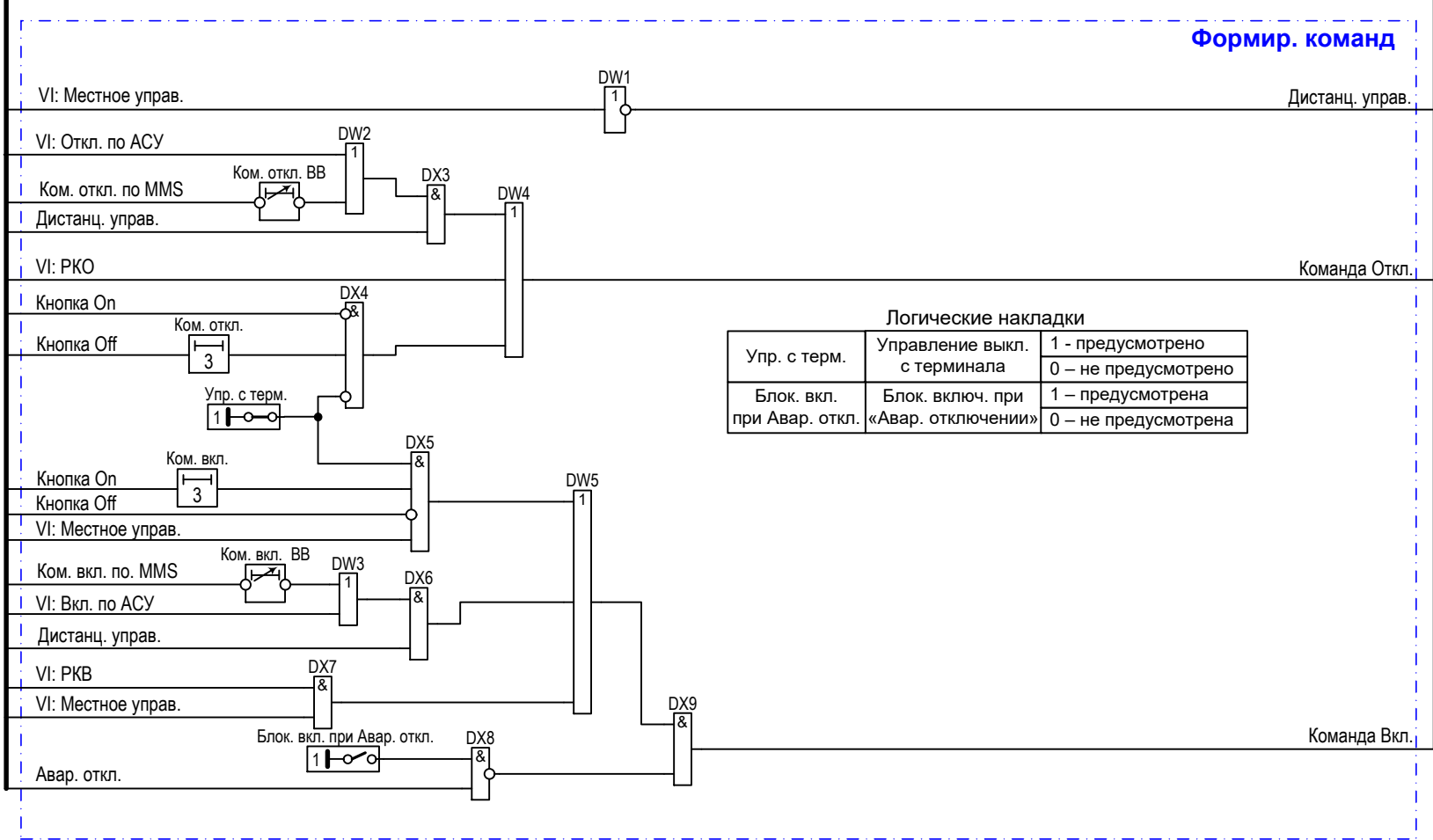
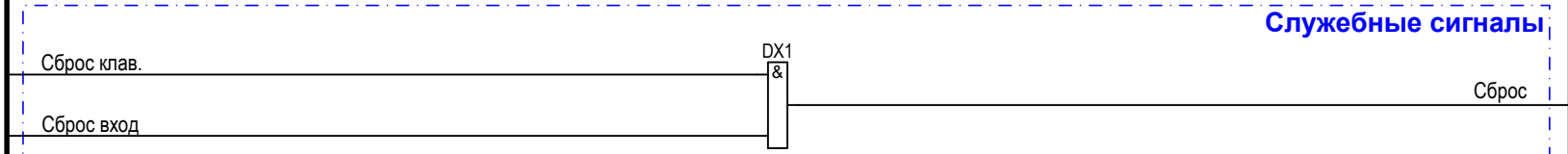
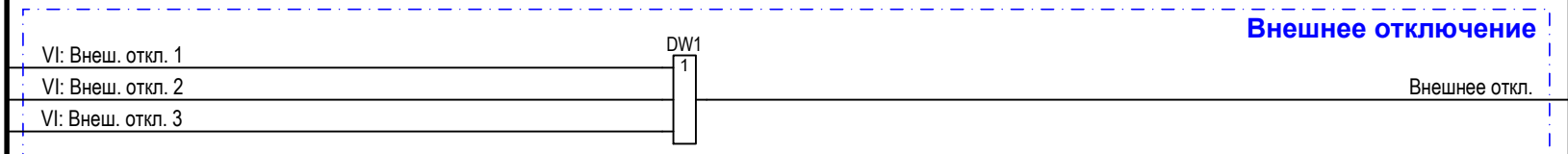
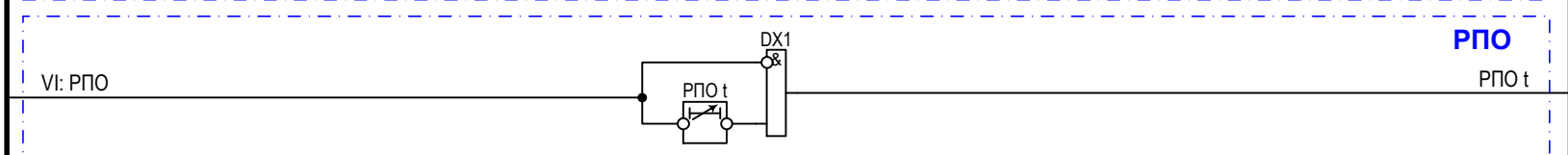
Инв.№ подл.	Подп. и дата
Взам. инв.№	Инв.№ дубл.
Подп. и дата	Подп. и дата

Версия	4	Дата	30.01.2024
Изм.	Лист	№ докум.	Подп.
			Дата



Логическая накладка

Контроль тележки	Контроль тележки	1 – предусмотрен
		0 – не предусмотрен

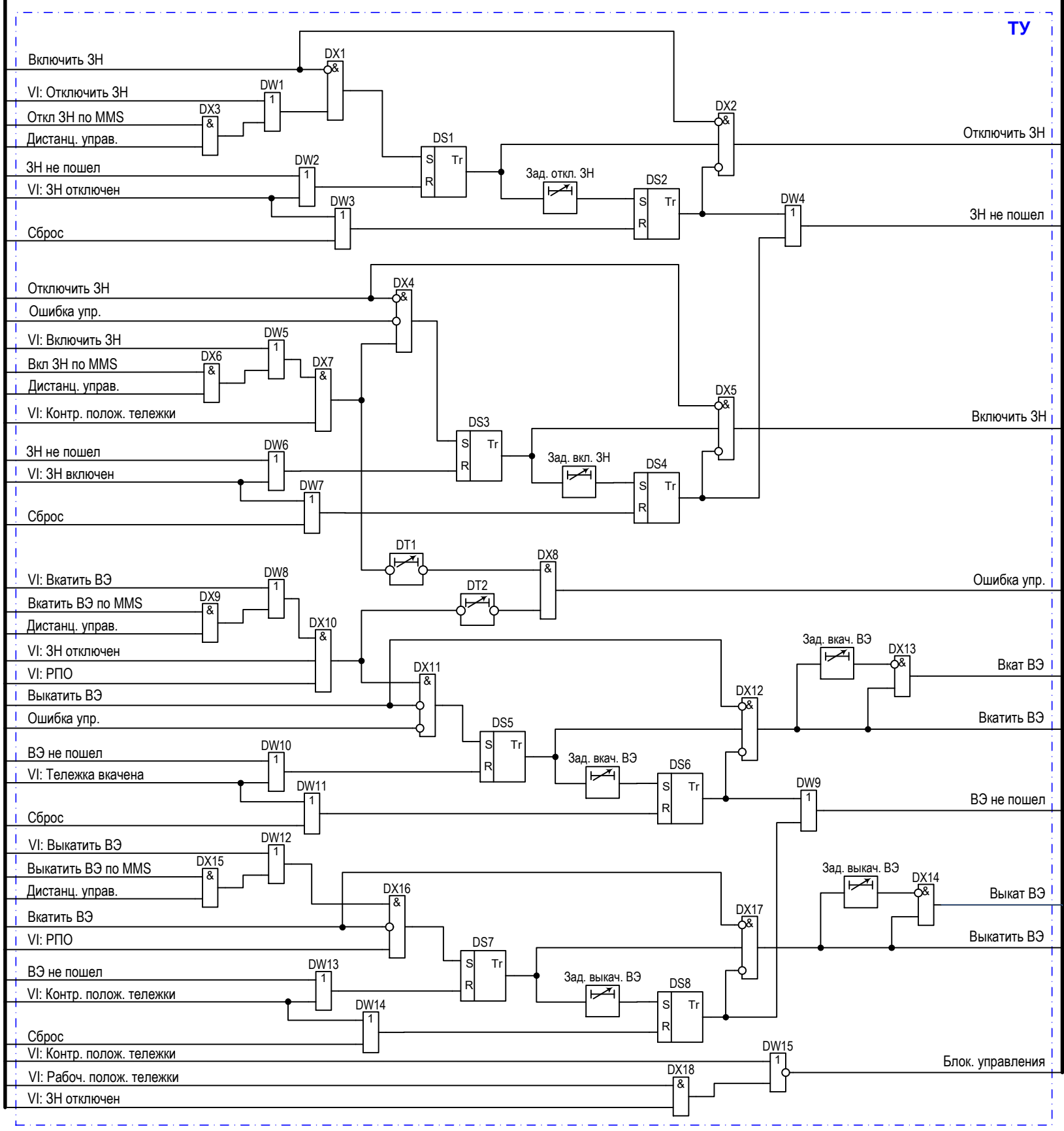


Логические накладки

Упр. с терм.	Управление выкл. с терминала	1 - предусмотрено
		0 – не предусмотрено
Блок. вкл. при Авар. откл.	Блок. вкл. при «Авар. отключении»	1 – предусмотрена
		0 – не предусмотрена

Инв.№ подл.	Подп. и дата
Взам. инв.№	Инв.№ дубл.
Подп. и дата	Подп. и дата

Версия	4	Дата	30.01.2024
Изм.	Лист	№ докум.	Подп.
			Дата



ЭКРА.656111.260/050 05 0301 Э2

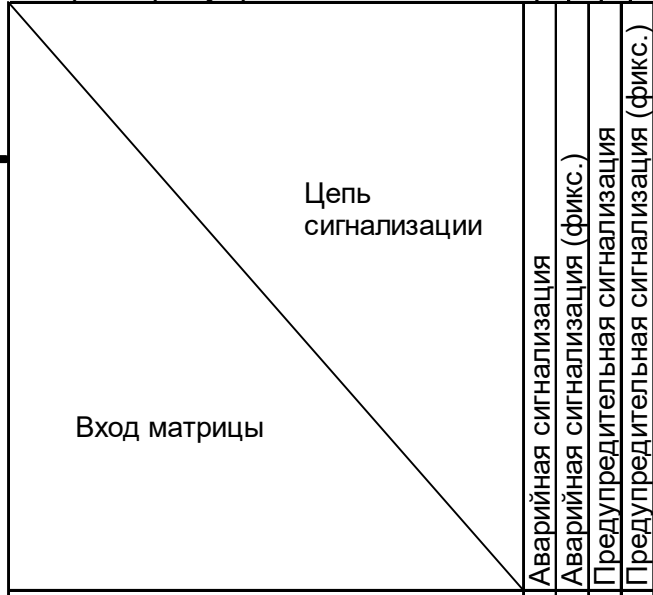
Инв.№ подл.	Подп. и дата
Взам. инв.№	Подп. и дата
Инв.№ дубл.	Подп. и дата

Версия	4	Дата	30.01.2024
Изм.	Лист	№ докум.	Подп.
			Дата

ЭКРА.656111.260/050 05 0301 Э2

Ш1 (12) Ш1 (14)

Авар. и предупр. сигнализация



	Аварийная сигнализация	Аварийная сигнализация (фикс.)	Предупредительная сигнализация	Предупредительная сигнализация (фикс.)
МТЗ-1 Сраб. t1	+			
МТЗ-1 Сраб. t2	+			
МТЗ-2 Сраб. t1	+			
МТЗ-2 Сраб. t2	+			
МТЗ-3 Сраб. t1	+			
МТЗ-3 Сраб. t2	+			
Ускорение t	+			
Неиспр. ТН				+
РТ-1 Сраб. t	+			
РТ-2 Сраб. t	+			
ГЗ Откл. t	+			
ГЗ Сигн. t				+
Земля в сети				+
ЗОЗЗ Сигн. t				+
ЗОЗЗ Сраб. t	+			
ЗОЗЗ-2 Сраб. t	+			
ЗНР Сраб. t	+			
ЗМН Блок.				+
ЗМН-1 Сраб. t	+			
ЗМН-2 Сраб. t	+			
ЗПН Сраб. t	+			
Неиспр. внеш. УРОВ				+
УРОВ на себя	+			
УРОВ Пуск	+			
ЗДЗ Сраб. t	+			
ЗДЗ Неиспр. t				+
ЗДЗ Сигн. t				+
АЧР	+			
Запрет ЧАПВ				+
Самопр. откл.				+
Неиспр. ЦУ				+
Неиспр. привода				+
Задержка откл.				+
Задержка вкл.				+

Инв.№ подл.	Подп. и дата
Взам. инв.№	Инв.№ дубл.
Подп. и дата	Подп. и дата

Версия	4	Дата	30.01.2024
Изм.	Лист	№ докум.	Подп.
			Дата



Ш1 (14)

Ш1 (16)

A	Имя	Цвет	Фиксация	Сигнал	Индикация
1	A1 led1	Красный	+	Пуск осциллографа	
2	A2 led2	Красный	+	Пред. неисправность	
3	A3 led3	Красный	+	Авар. отключение	
4	A4 led4	Красный		Сброс	

Сброс

B	Имя	Цвет	Фиксация	Сигнал	Индикация
5	B1 led5	Красный		Неиспр. ЦУ	
6	B2 led6	Красный		Местное управление	
7	B3 led7	Красный		Светодиод B3 led7	
8	B4 led8	Красный		Светодиод B4 led8	

Сброс

C	Имя	Цвет	Фиксация	Сигнал	Индикация
9	C1 led9	Зеленый		Набор уставок 1	
10	C2 led10	Зеленый		Набор уставок 2	
11	C3 led11	Зеленый		Набор уставок 3	
12	C4 led12	Красный		Светодиод C4 led12	

Сброс

D	Имя	Цвет	Фиксация	Сигнал	Индикация
13	D1 led13	Желтый		Вывод уск. МТЗ-2	
14	D2 led14	Желтый		Вывод уск. МТЗ-3	
15	D3 led15	Желтый		Вывод УРОВ	
16	D4 led16	Желтый		Вывод АПВ	

Сброс

E	Имя	Цвет	Фиксация	Сигнал	Индикация
17	E1 led17	Зеленый		РПО	
18	E2 led18	Красный		РПВ	
19	E3 led19	Красный		Тележка вкчена	
20	E4 led20	Зеленый		Контр. полож. тележки	

Сброс

F	Имя	Цвет	Фиксация	Сигнал	Индикация
21	F1 led21	Красный		ЗН включен	
22	F2 led22	Зеленый		ЗН отключен	
23	F3 led23	Красный		Светодиод F3 led23	
24	F4 led24	Красный		Светодиод F4 led24	

Сброс

G	25	26	27	28	29	30	31
Имя	G1 led25	G2 led26	G3 led27	G4 led28	G5 led29	G6 led30	G7 led31
Цвет	красный	красный	красный	красный	красный	красный	красный
Фиксация	+	+	+	+	+	+	+
МТЗ-1 Сраб. t1	+						
МТЗ-1 Сраб. t2	+						
МТЗ-2 Сраб. t1	+						
МТЗ-2 Сраб. t2	+						
МТЗ-3 Сраб. t1	+						
МТЗ-3 Сраб. t2	+						
ЗОЗЗ Сраб. t		+					
УРОВ на себя					+		
УРОВ Пуск						+	
ЗДЗ Сраб. t							+

Сброс

H	Имя	Цвет	Фиксация	Сигнал	Индикация
32	H1 led32	Красный		Светодиод H1 led32	
33	H2 led33	Красный		Светодиод H2 led33	
34	H3 led34	Красный		Светодиод H3 led34	
35	H4 led35	Красный		Светодиод H4 led35	
36	H5 led36	Красный		Светодиод H5 led36	
37	H6 led37	Красный		Светодиод H6 led37	
38	H7 led38	Красный		Светодиод H7 led38	

Сброс

## GOOSE INPUT

№	Имя GOOSE сообщения
1	Gooseln1
2	Gooseln2
3	Gooseln3
4	Gooseln4
5	Gooseln5
6	Gooseln6
7	Gooseln7
8	Gooseln8

## GOOSE\_OUTPUT

№	Имя GOOSE сообщения
1	GooseOut1

Инд. № подл.	Подп. и дата
Взам. инв. №	Инд. № дубл.
Подп. и дата	Подп. и дата

Версия	4	Дата	30.01.2024
Изм.	Лист	№ докум.	Подп.
			Дата

ЭКРА.656111.260/050 05 0301 Э2

Лист

15

Копировал

Формат А3

ЭКРА.656111.260/050 05 0301 Э2

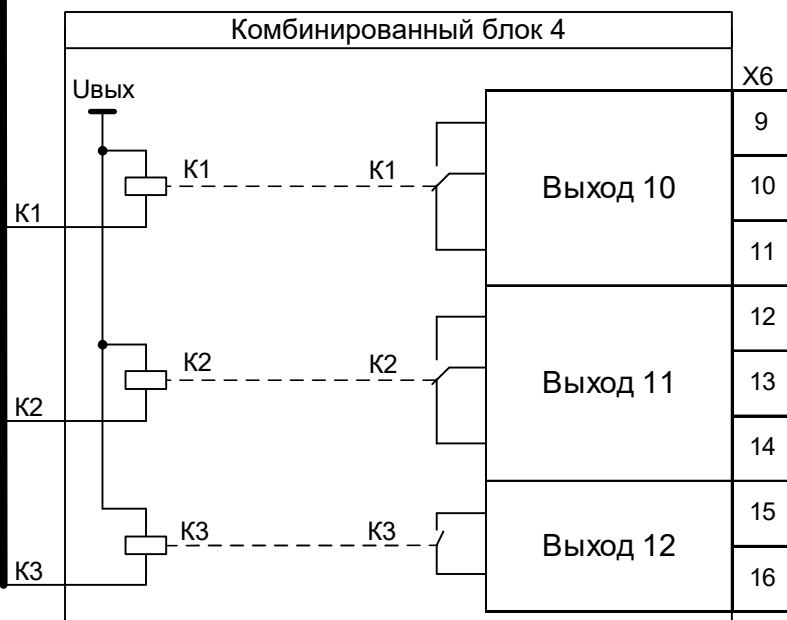
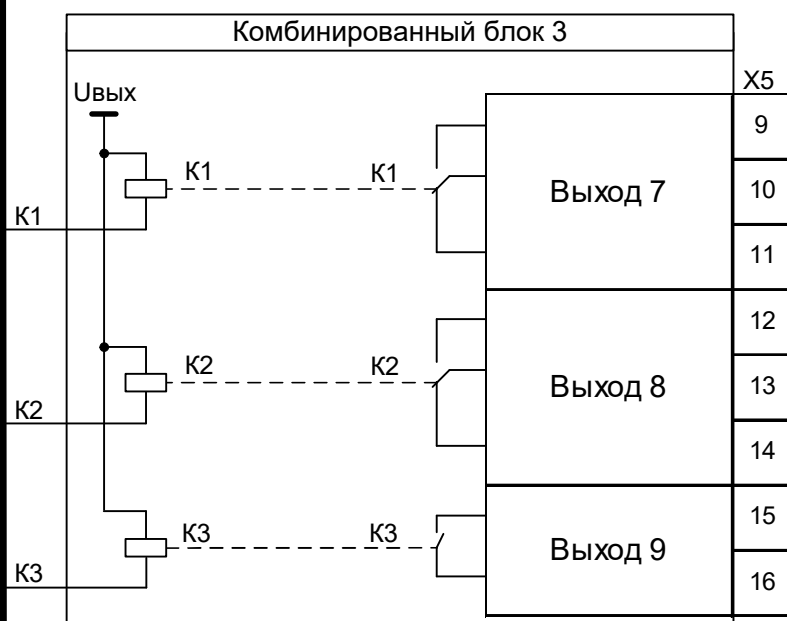
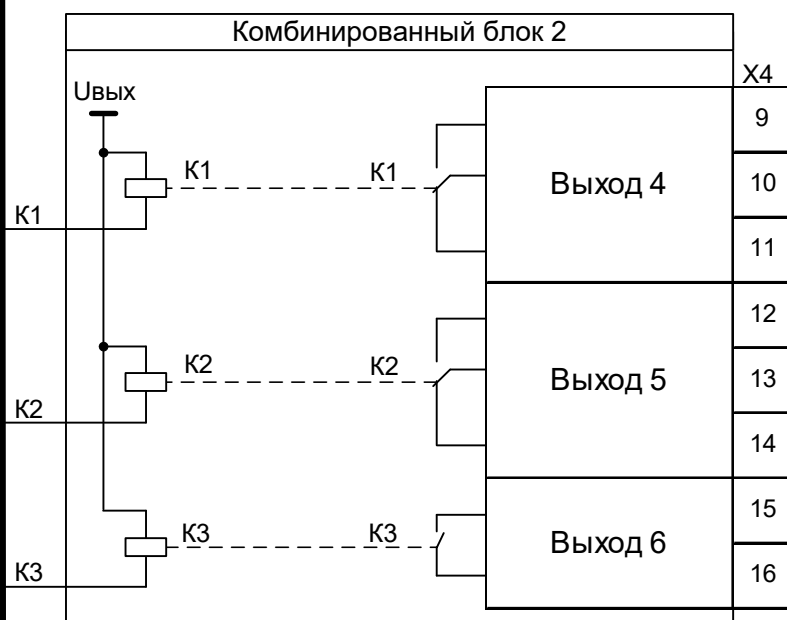
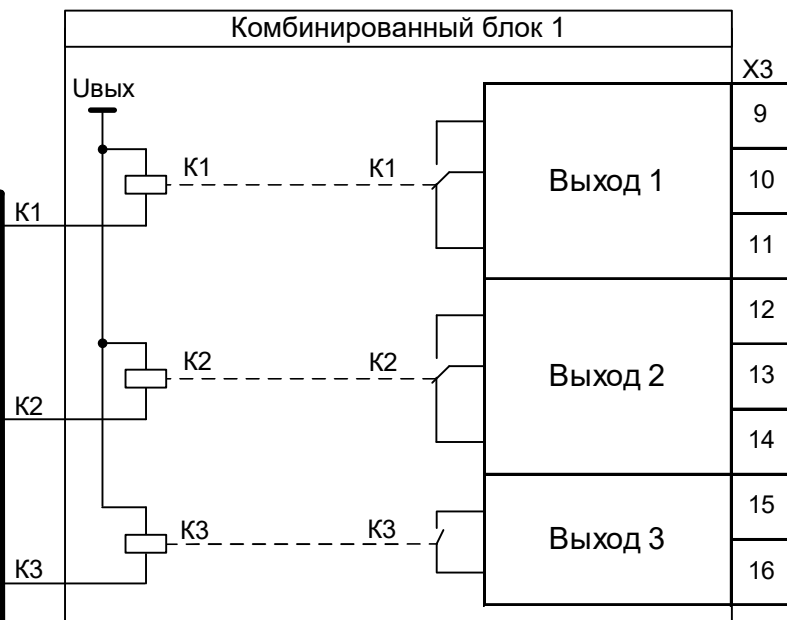
Ш1 (15)

Комбинированный блок 1			
№	Сигнал	Фиксация	Выдержка возврата
1	Выход 1	+	0,0
2	Выход 2	+	0,0
3	Выход 3		0,0

Комбинированный блок 2			
№	Сигнал	Фиксация	Выдержка возврата
1	Выход 4		0,0
2	Выход 5		0,0
3	Выход 6		0,0

Комбинированный блок 3			
№	Сигнал	Фиксация	Выдержка возврата
1	Выход 7		0,0
2	Выход 8		0,0
3	Выход 9		0,0

Комбинированный блок 4			
№	Сигнал	Фиксация	Выдержка возврата
1	Выход 10		0,0
2	Выход 11		0,0
3	Выход 12		0,0

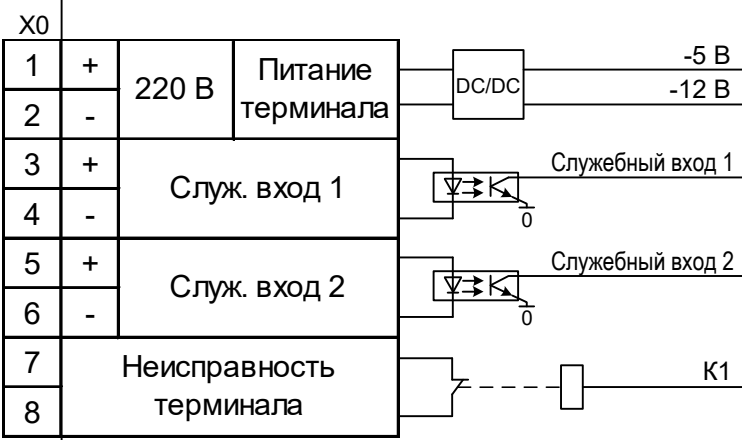


Инв.№ подл.	Подп. и дата
Взам. инв.№	Инв.№ дубл.
Подп. и дата	Подп. и дата

Версия	4	Дата	30.01.2024
Изм.	Лист	№ докум.	Подп.
			Дата



Комбинированный блок логики и питания



Для подключения  
флеш-накопителя  
(сервисный порт)

USB Type A		←
VBUS	1	
D-	2	
D+	3	
GND	4	

Местное подключение  
переносного компьютера к  
терминалу (сервисный порт)

→	USB Type B	
1	VBUS	
2	D-	
3	D+	
4	GND	

Обеспечение связи  
терминала с АСУ ТП или  
АРМ-релейщика

Ethernet RJ-45		XS1	
	TX+	1	
	TX-	2	
	RX+	3	
	RX-	6	

Обеспечение связи  
терминала с АСУ ТП

RS-485		XP4	
	Data-	1	
	Data+	2	

Инв.№ подл.	Подп. и дата	Взам. инв.№	Инв.№ дубл.	Подп. и дата

Версия	4	Дата	30.01.2024
Изм.	Лист	№ докум.	Подп.